
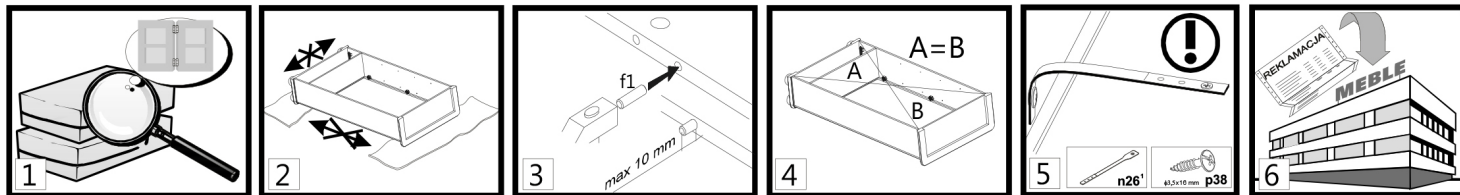



Montáž nábytku


Poznámka: Před zahájením montáže nábytku si přečtěte všechny montážní pokyny, včetně pravidel údržby a používání. Postupujte v jednotlivých fázích montáže podle odstavců uvedených ve  Všeobecných pravidlech pro montáž nábytku. **USCHOVEJTE TENTO NÁVOD BĚHEM CELÉ DOBY POUŽÍVÁNÍ NÁBYTKU.**



1. **POZOR!** Nepokračujte v montáži, pokud jsou některé součásti vadné nebo poškozené.
2. Během montáže pokládejte součásti na měkký, čistý povrch, např. na ručník nebo příkrývku. Nábytek nemontujte na hadrech, kobercích atp.
3. Kolíky f1 zasuňte do otvorů o průměru 8 mm, které se nacházejí na okrajích součástí. Otvory pro vačkové šrouby nechte volné. Každý kolík, který vyčnívá více než 10 mm, je třeba vyjmout, vyměnit a zkrátit, protože může poškodit boční stěnu během montáže.
4. Před připevněním zadní stěny se ujistěte, že úhlopříčky mají stejnou délku.
5. **POZOR!** Bezpečnostní popruh. Nainstalujte podle pokynů. Nesprávně upevněný nábytek se může během používání uvolnit a spadnout.
6. Vážený zákazníku, v případě reklamace prosím uveďte kódové číslo uvedené na první straně montážního návodu. Nahlásit všechny komentáře a stížnosti, kde jste nábytek zakoupili. Pokud je to možné, poskytněte štítek vadného výrobku s uvedením data balení a balírny.

Vysvětlení/případné poznámky použité v návodu k montáži:

symbol součásti	kód	rozměry [mm]	množství [ks]	balení	
 §1	A	B	C	D	E

První fáze montáže zahrnuje montáž součástí se správným příslušenstvím, jak je specifikováno na níže uvedených výkresech. Symbol  §2 označuje místa, kde je během montáže nutná zvláštní opatrnost.

Seřizovací šroub upravuje otevření dvířek klapky skříňky (utáhněte šroub, aby dveře klapky skříňky volněji padaly). **POZNÁMKA!!** Nedostatek pro nesprávné nastavení představuje riziko volného pádu klapky dveří.

POZNÁMKA!! Po kompletním sestavení připevněte jednotku na stěnu. Nesprávně připevněný nábytek se může během montáže nebo používání uvolnit a spadnout. Jednotku může na zeď připevnit pouze kvalifikovaná osoba. Předtím zkontrolujte, zda je stěna vhodná pro připevnění nábytku. Vyberte vhodný kotevní šroub a zkontrolujte pevnost a kvalitu upevnění.

POZNÁMKA!! Umístěte horní jednotku na základní jednotku a poté je spojte pomocí přípojovací desky n52 a šroubů p25. Při nedodržení tohoto pokynu se může jednotka během používání uvolnit a spadnout.

Sestavte jednotku podle níže uvedených výkresů s použitím určených konektorů a/nebo spojů.


POZOR! Úkon se musí provádět velmi opatrně, aby nedošlo k poškození částí výrobku.

Naneste lepidlo y1 do otvorů znázorněné součásti, připevněte jej a počkejte, až lepidlo zaschne.

Lepené místo důkladně vyčistěte.


Úprava


POZNÁMKA!! Se skleněnými součástmi zacházejte mimořádně opatrně, abyste se neporežali a součásti nepoškodili nebo nerozbili.


 §12 Vyvrtejte otvory podle nákrusů. Během této operace dávejte pozor, abyste se neporežali nebo nepoškodili součást!

 §13 Utáhněte šrouby e8 tak, aby nevyčnívaly nad ráfek.


 §14 Možnost


 §15 Vložku umístěte na rám vzhůru nohama na místo určené pro tuto součást pomocí rozložené horní jednotky.


 §17 Připojte sousední jednotky pomocí spojovacích šroubů VHS.


 §18 **POZNÁMKA!!** Používejte bezpečnostní pásku, protože je nezbytná pro zajištění bezpečnosti lidí, kteří používají váš nábytek.


 §19 Dveře lze instalovat na levou nebo pravou stranu jednotky.

 §20 **POZNÁMKA!!** Lůžková jednotka a klapka mají tendenci při zavírání bouchnout. Existuje riziko zranění.

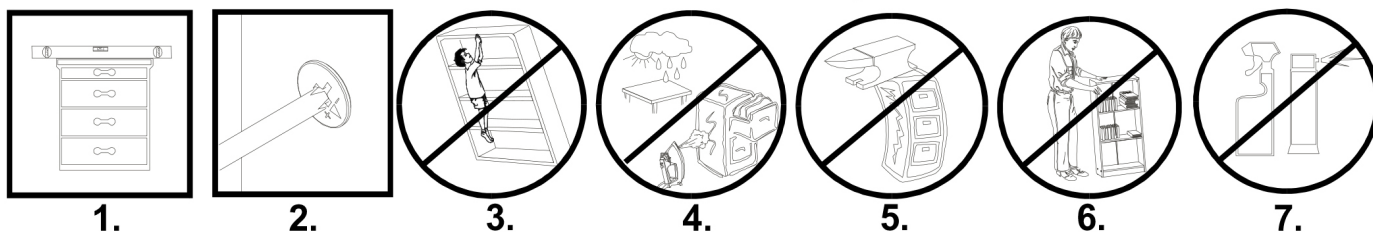
 §21 Na viditelných místech použijte maskovací pás/jednotku.

 §22 **POZNÁMKA!!** Nábytek se může uvolnit a spadnout, pokud není používán opatrně.

 §23 **POZNÁMKA!!** Vysoce lesklá čela jsou pokryta ochrannou fólií, která se po zavěšení komponenty odstraní. Povrch těchto předních ploch se může čistit až po 4 týdnech od odstranění ochranné fólie.

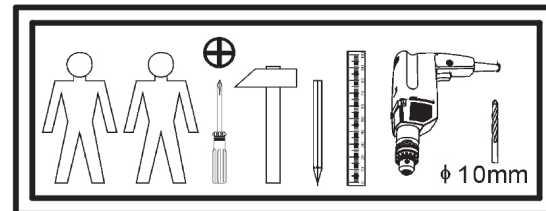
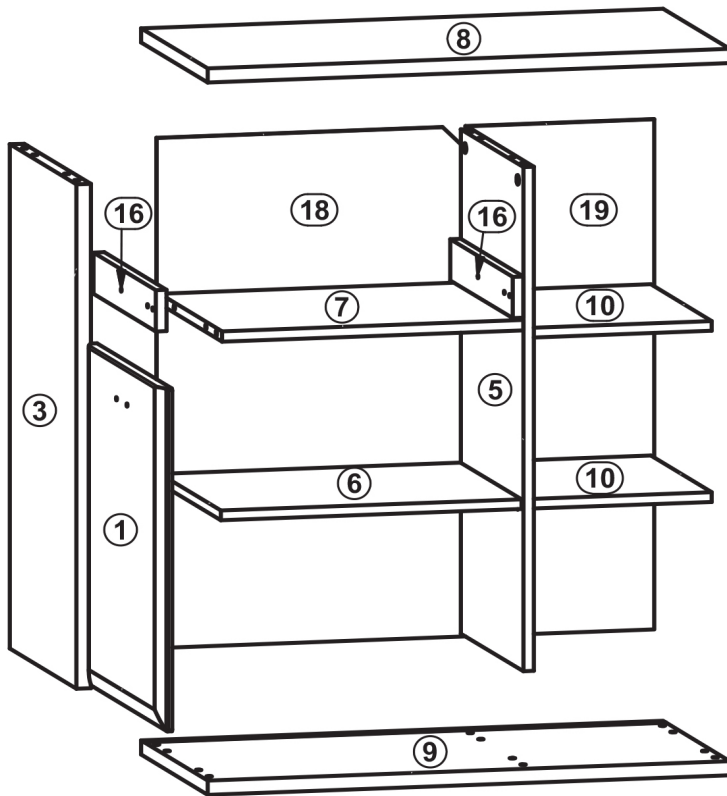
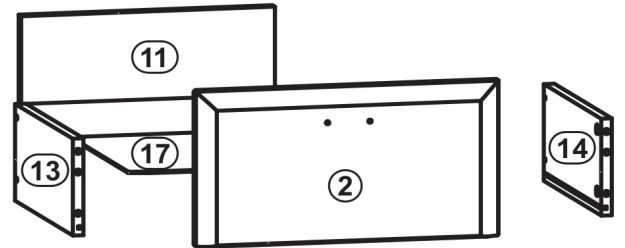
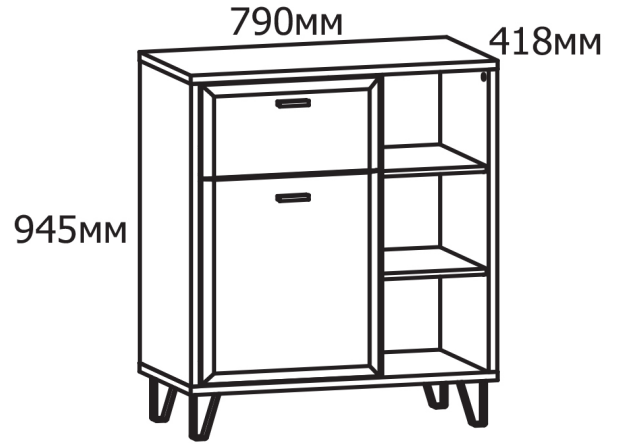
 Prvky příslušenství určené pro vlastní nákup ve specializovaných prodejnách.

Používání a údržba nábytku



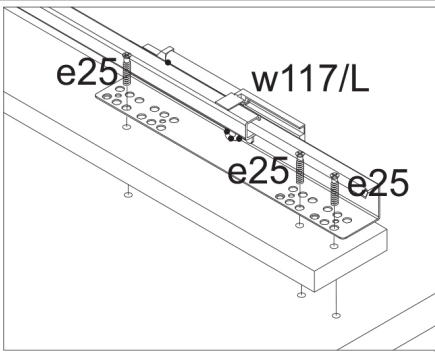
1. Nábytkové jednotky musí být umístěny na rovném povrchu a vyrovnané.
2. Během používání nábytku zkontrolujte stav vačkových čepů. V případě potřeby je utáhněte.
3. **POZNÁMKA!!** Nelezte na nábytek
4. Nábytek musí být umístěn v suchých místnostech s funkčním větráním a nejméně 1 m od aktivních zdrojů tepla. Pokoje musí být chráněny před nepříznivými povětrnostními podmínkami (sluneční světlo, déšť atd.).
5. **POZNÁMKA!!** Nadměrné zatížení nábytku je pro uživatele nebezpečné a může způsobit trvalé poškození.
6. Nábytek se musí přemisťovat zvednutím bez zatížení. Poznámka: posunutí nebo tažení nábytku může způsobit trvalé poškození. Při přemisťování držte vertikální prvky jednotky, tzn. j. boční strany a nohy. Nezachycujte vodorovné prvky, například konstrukční police nebo zásuvky, protože jsou náchylné k poškození.
7. Nábytek čistěte vlhkým hadříkem nebo papírovou utěrkou

A	B	C			D	E
1	B186-004	531	460	19	1	1/2
2	B186-005	460	241	19	1	1/2
3	B186-105	781	405	22	1	1/2
4	B186-106	781	405	22	1	1/2
5	B186-107	781	379	16	1	1/2
6	B186-306	455	370	15	1	1/2
7	B186-305	456	379	16	1	1/2
8	B186-206	790	405	22	1	1/2
9	B186-207	790	405	22	1	1/2
10	B186-307	270	370	15	2	1/2
11	B186-503	384	136	16	1	1/2
13	B186-501	350	150	16	1	1/2
14	B186-502	350	150	16	1	1/2
16	B186-510	64	379	16	2	1/2
17	B186-903	355	398	2,5	1	1/2
18	B186-904	790	468	2,5	1	1/2
19	B186-905	790	285	2,5	1	1/2
20	dodatki				1	2/2

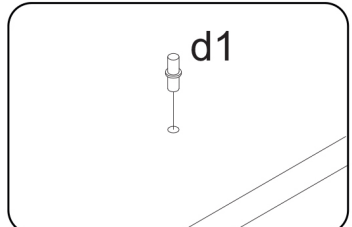
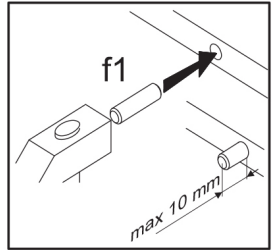
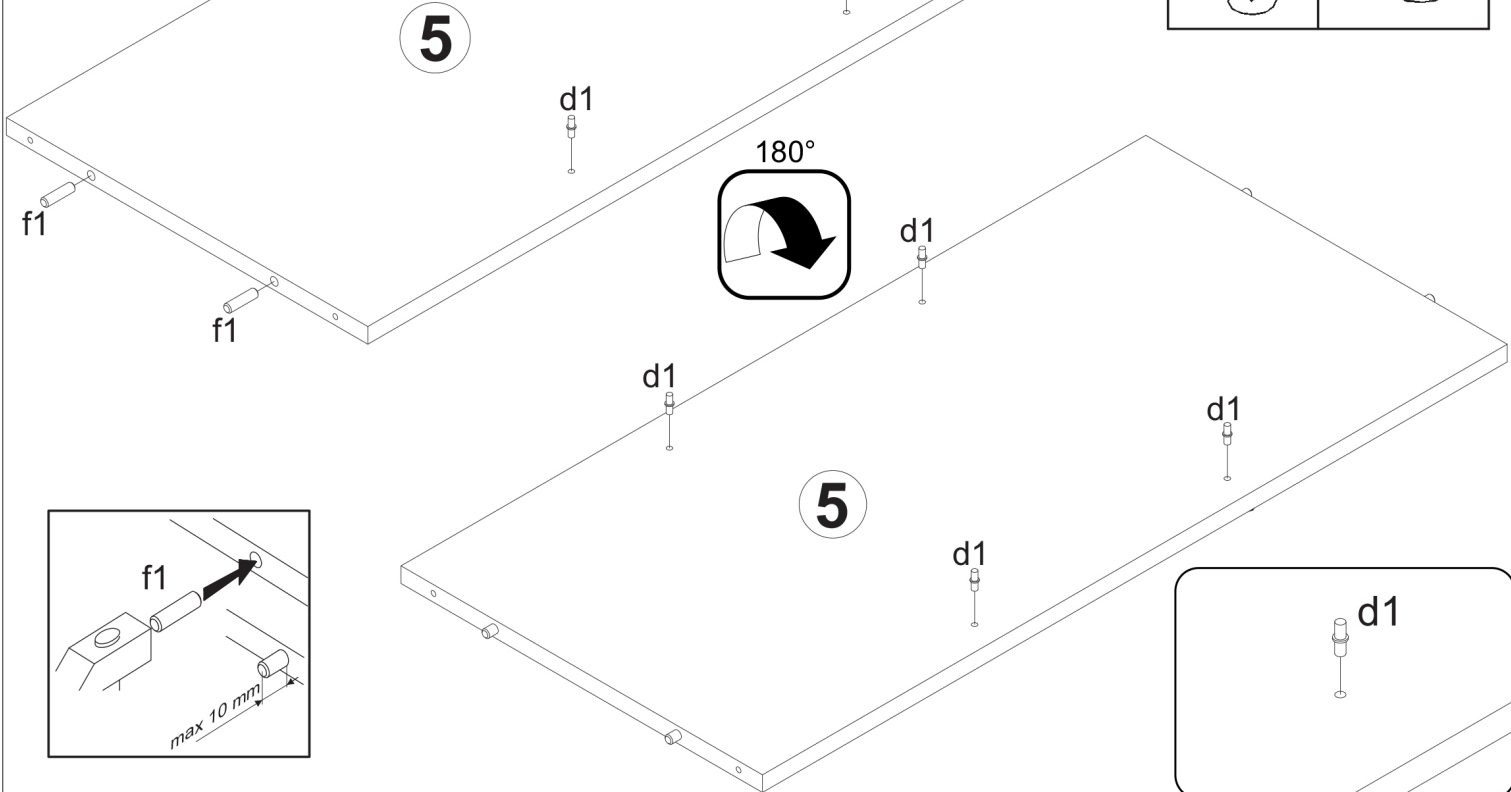
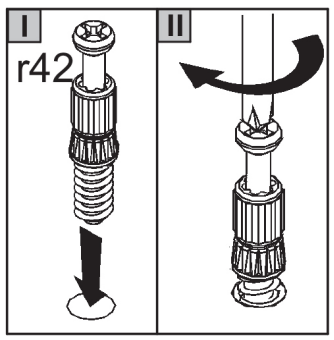
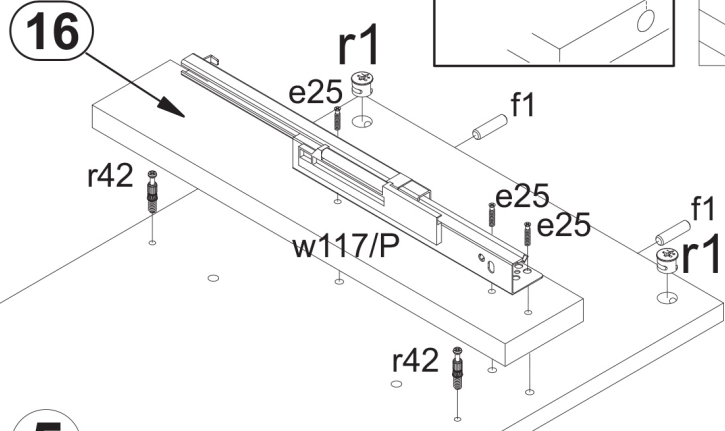
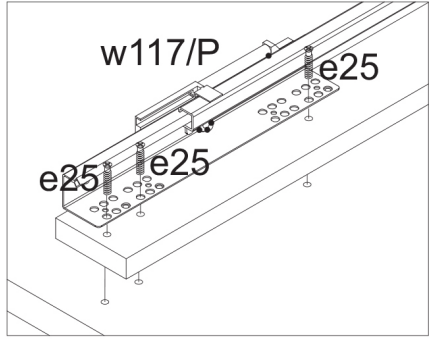
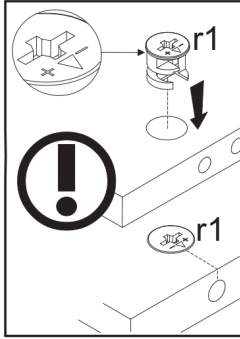
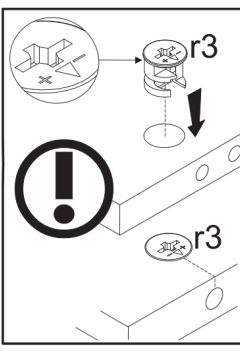
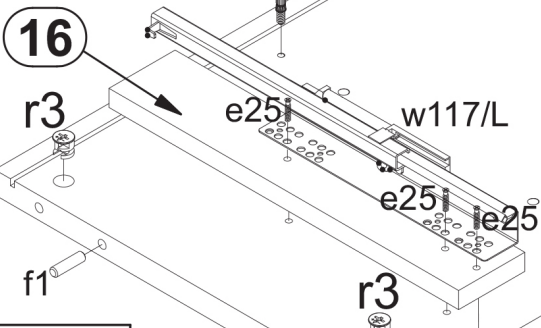
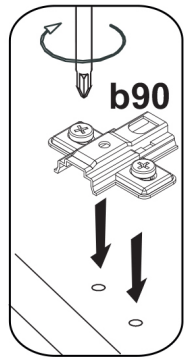
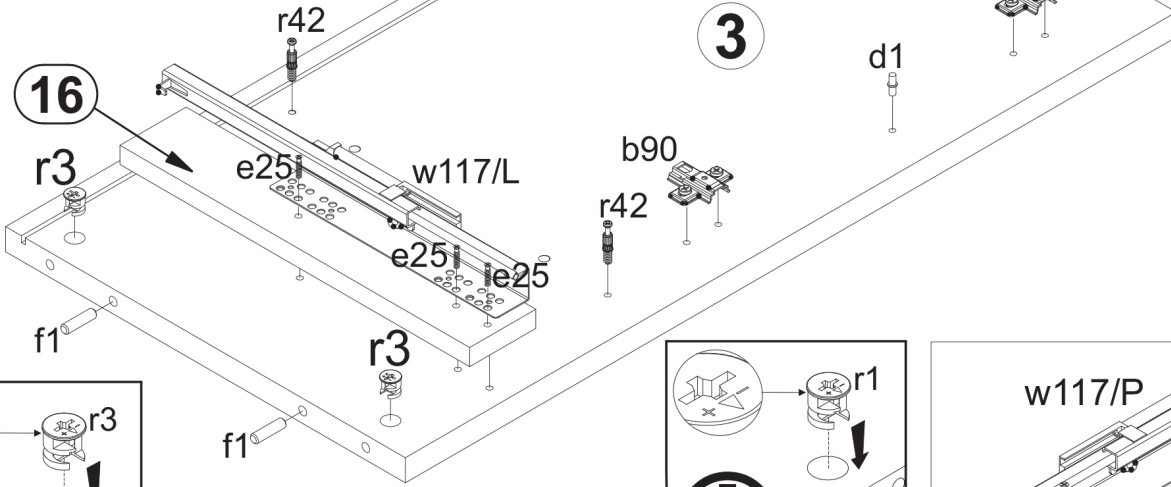


a63 M4x25mm	K16 x2	a203 x2	b90 120mm	cb6 86x21x15/1,5mm	d1 20x13x3,5/1mm	e25 6x28mm	e27 7x70mm	f1 Ø8x30 mm	f35 10x50mm
j8 Ø15x12 mm #16	l2 Ø15x15 mm #22	nb1 20/11	n14/2 Ø16	n108 L-350mm	p17 L-350mm	p38 x32	p51 x4	p64 x4	z1 x1

1



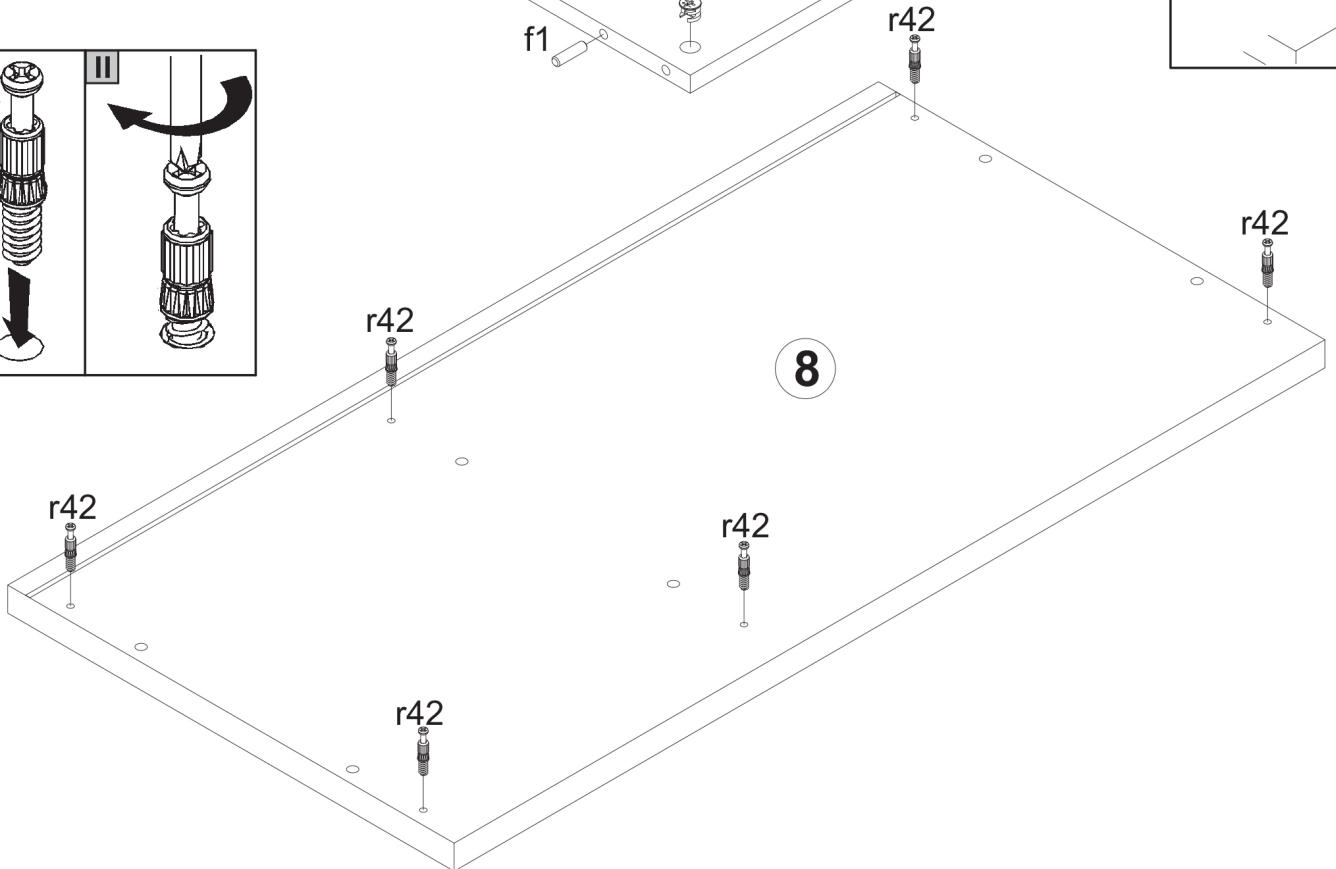
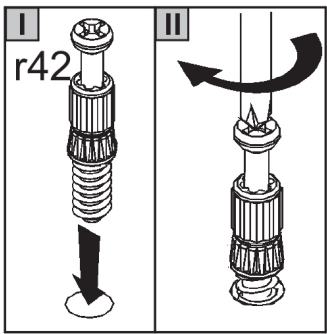
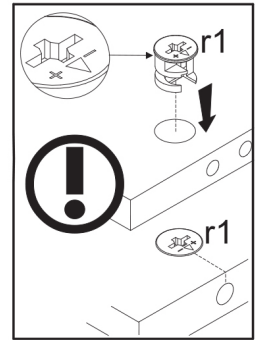
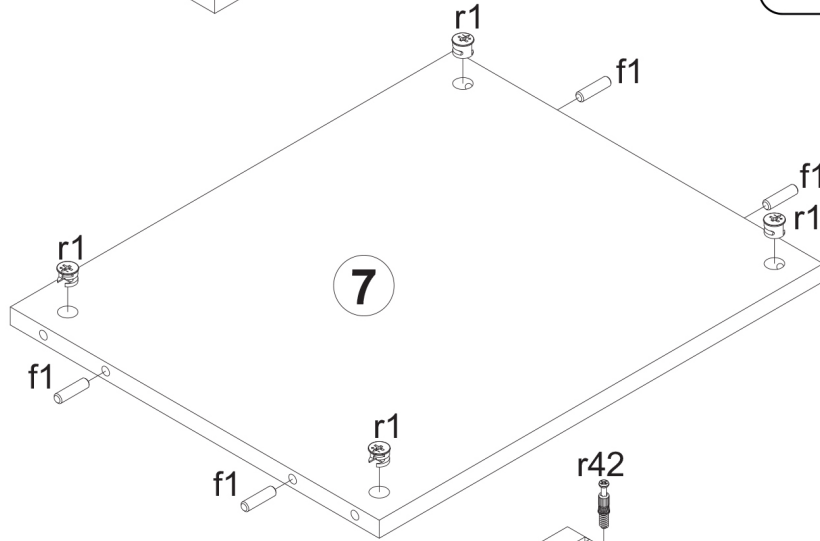
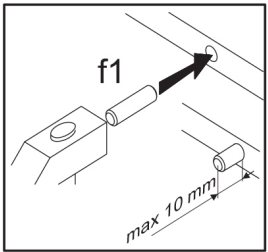
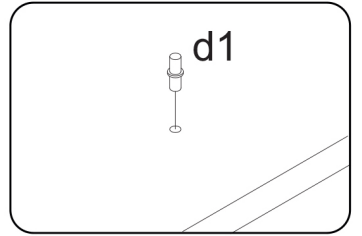
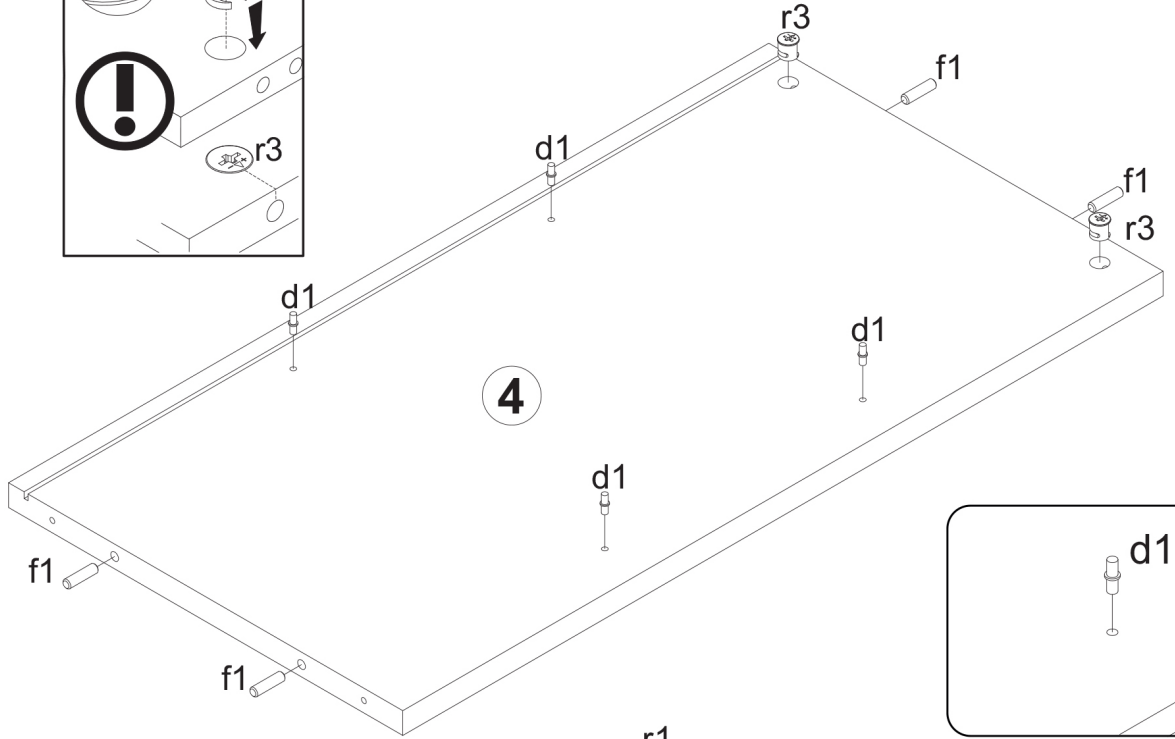
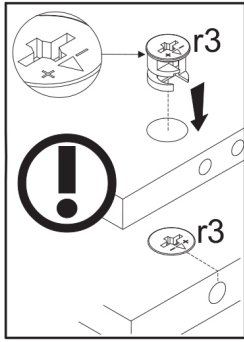
b90	x2d1	x8 e25	x6 f1	x8 r3	x2 r1	x2	x4 r42	x4	w117/L x1	w117/P x1
-----	------	--------	-------	-------	-------	----	--------	----	-----------	-----------



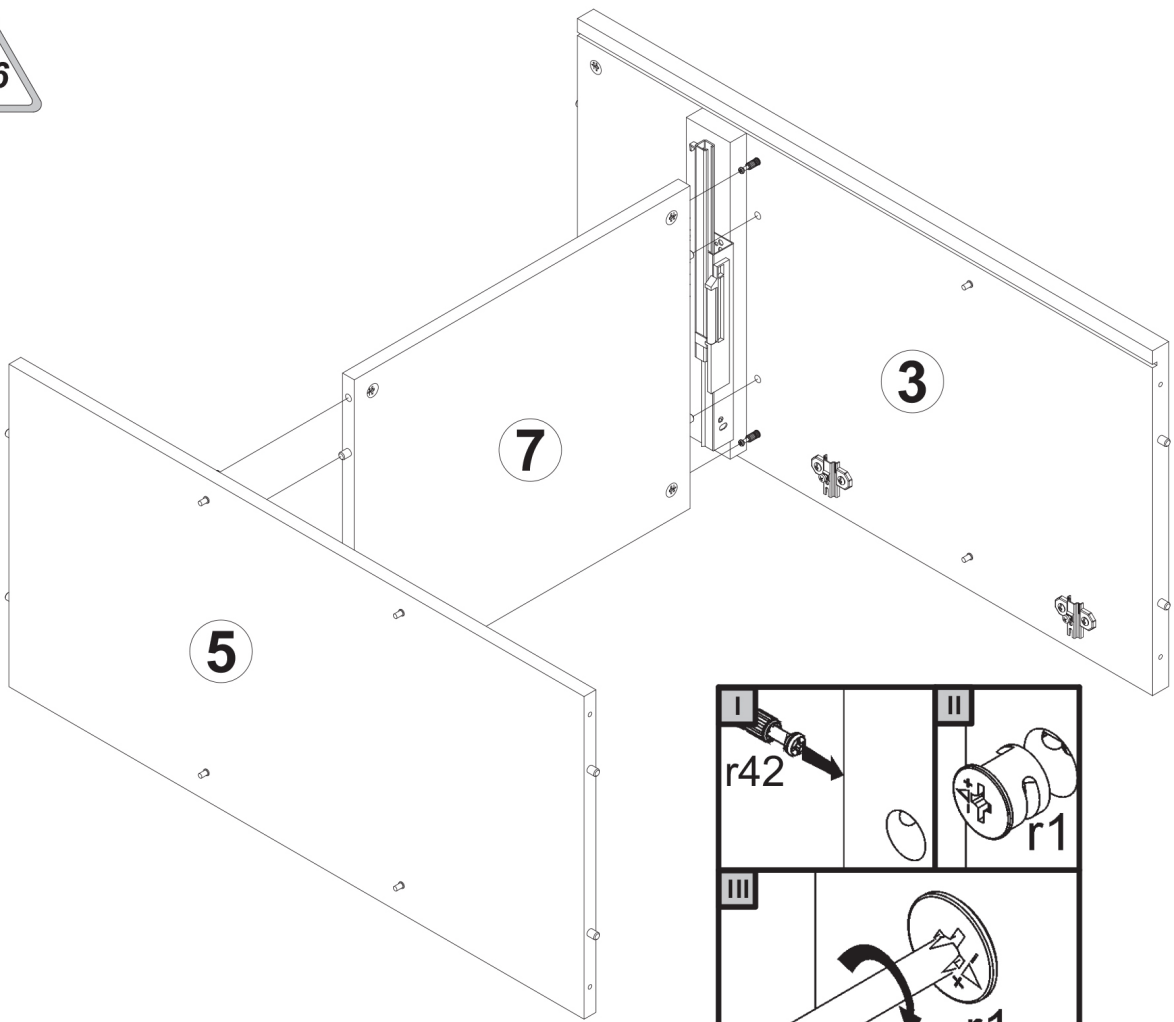
2



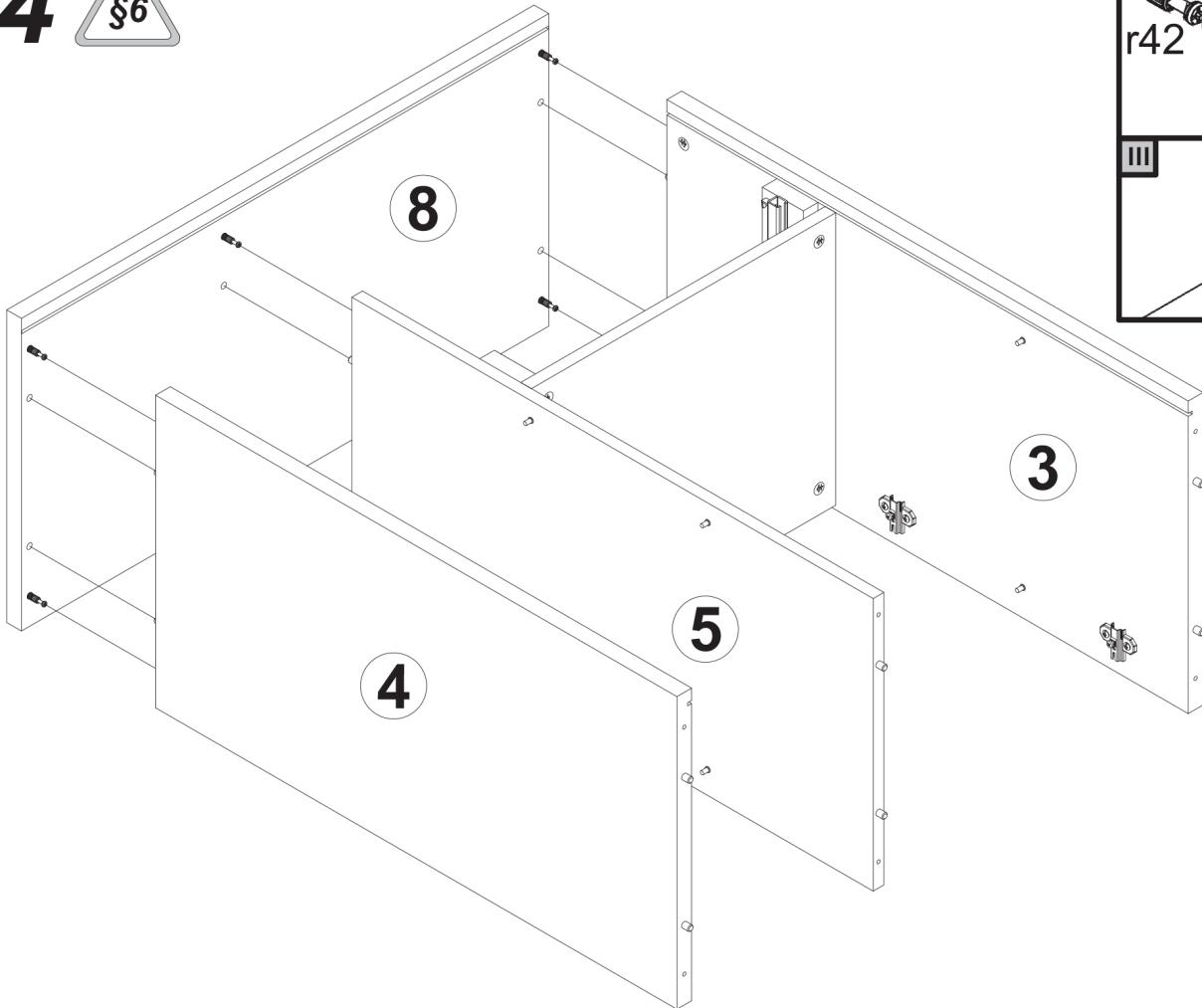
D5mm	Ø8x30 mm	Ø15x12 mm #16	Ø15x15 mm #22	20/11
d1	x4 f1	x8 r1	x4 r3	x2 r42



3



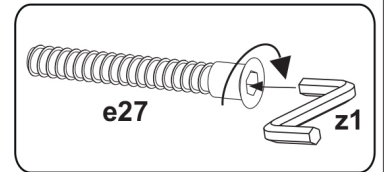
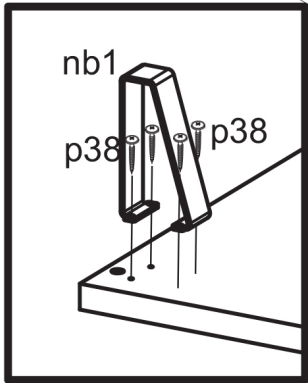
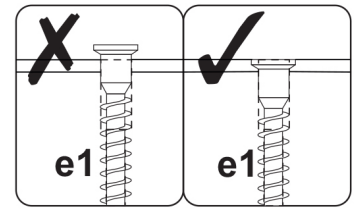
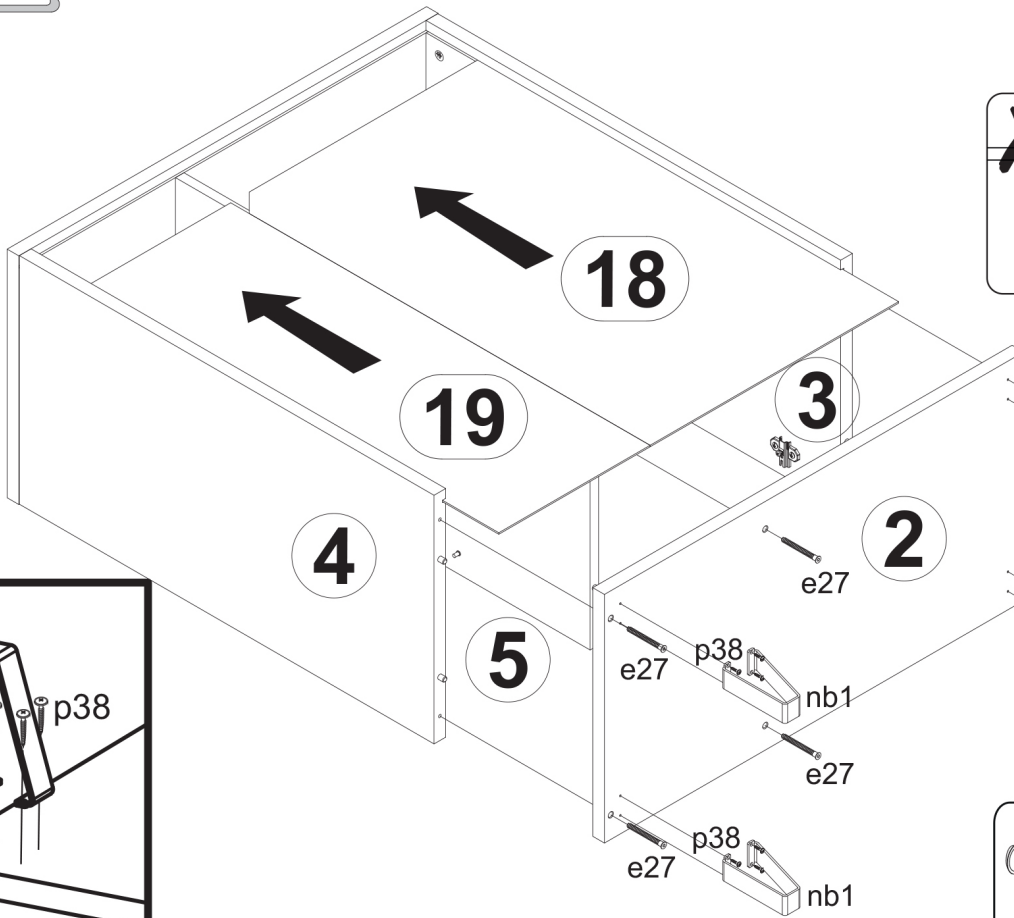
4



5



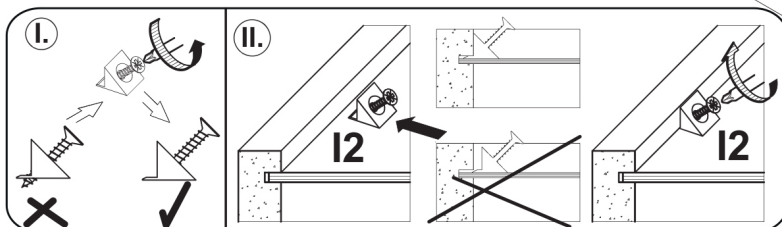
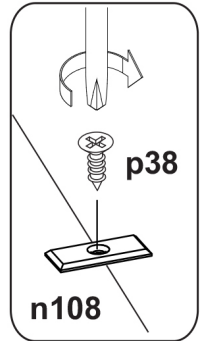
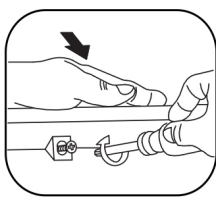
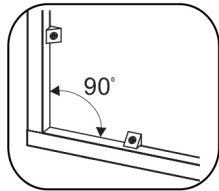
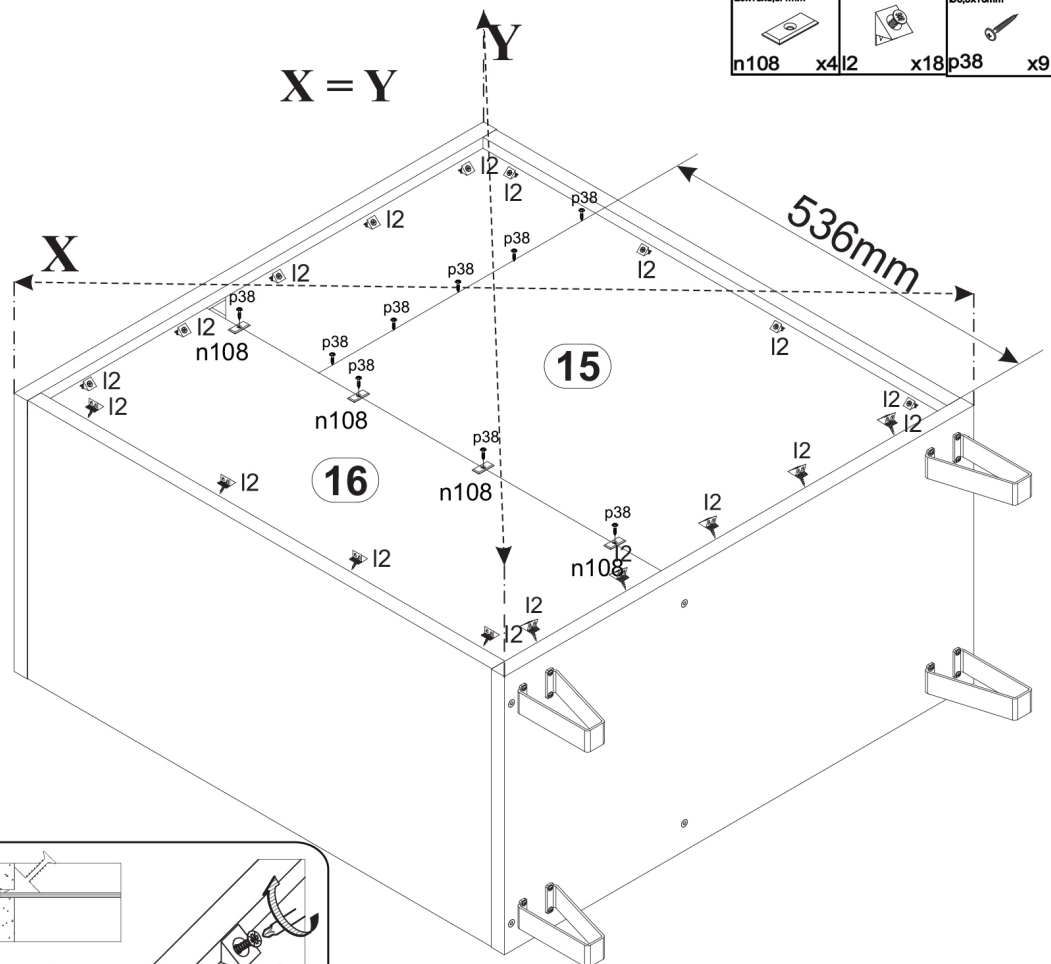
e27	x6nb1	x4p38
		x16





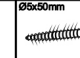
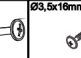
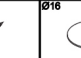

6

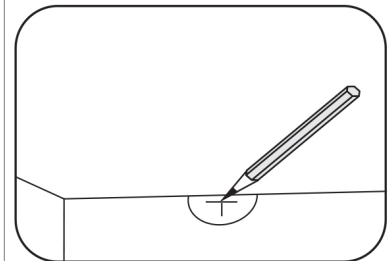
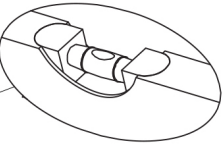
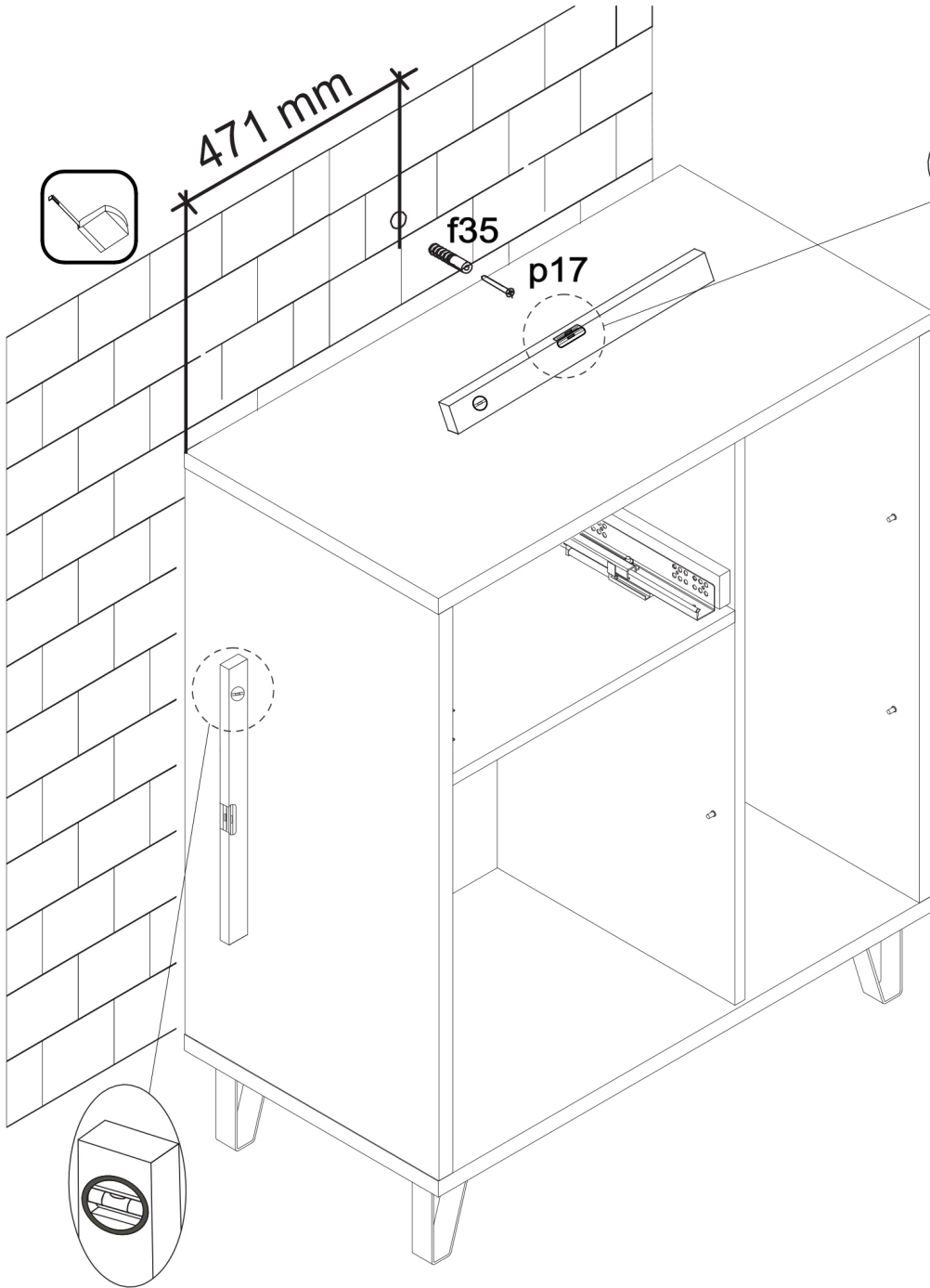
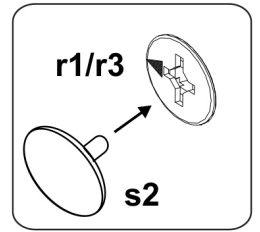


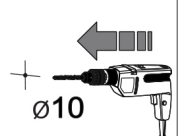
n108	x4l2	x18p38
		x9

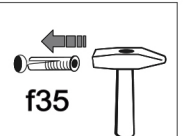


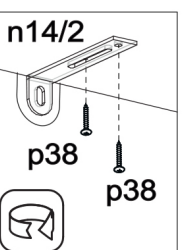
7

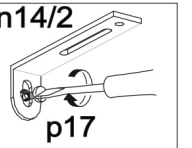
 f35	 x1 n14/2	 x1 p17	 x1 p38	 x2 s2	 x10
---	--	--	--	---	---



- A**

Ø10
- B**

f35
- C**

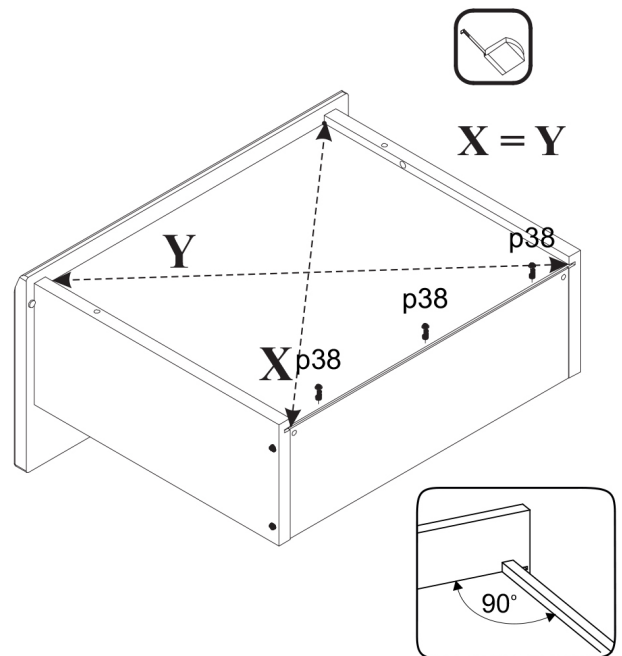
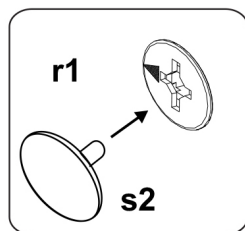
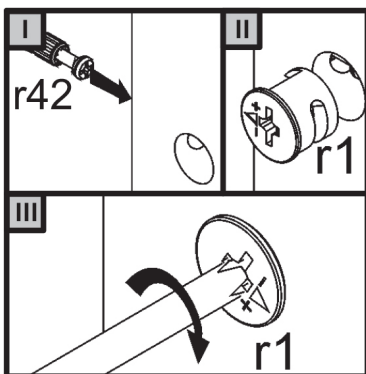
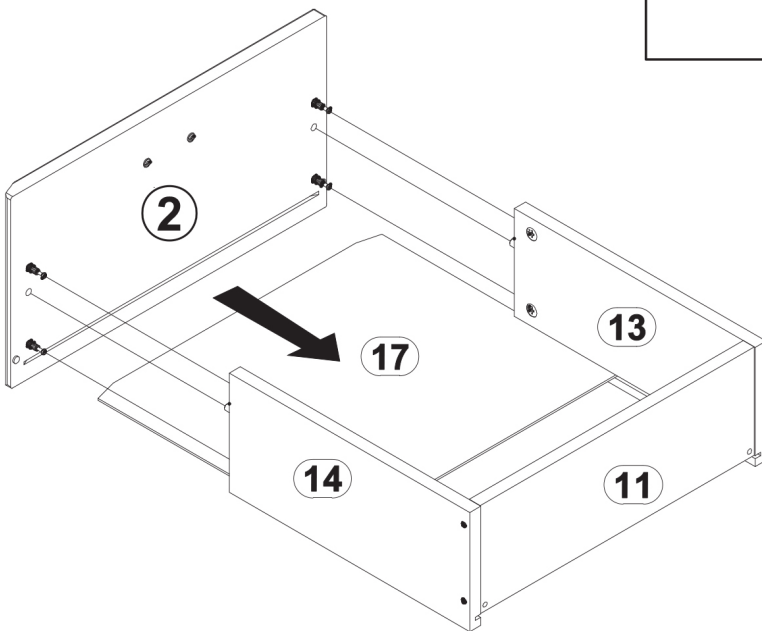
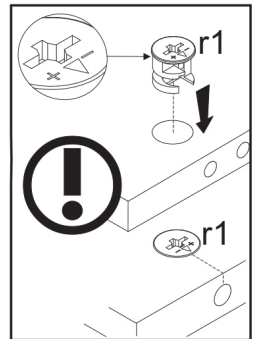
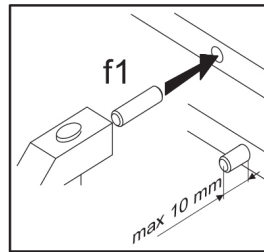
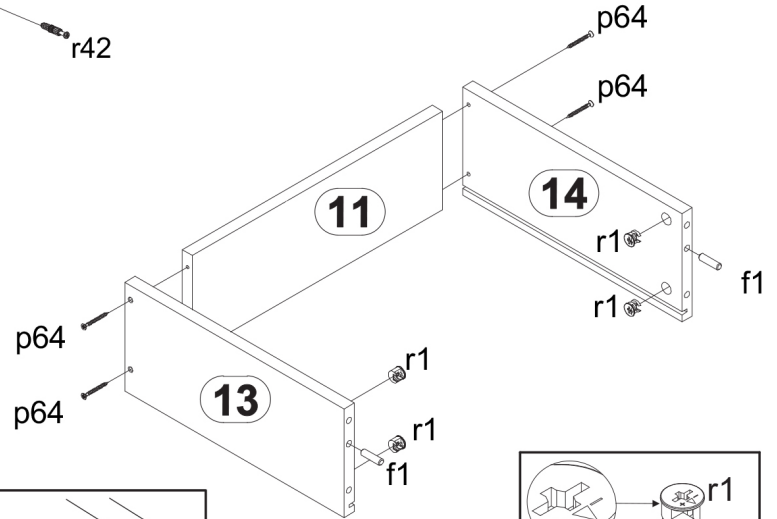
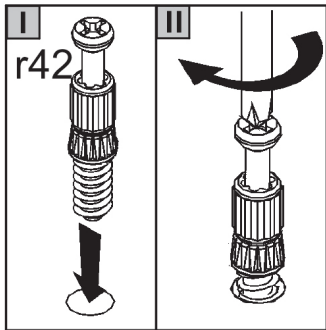
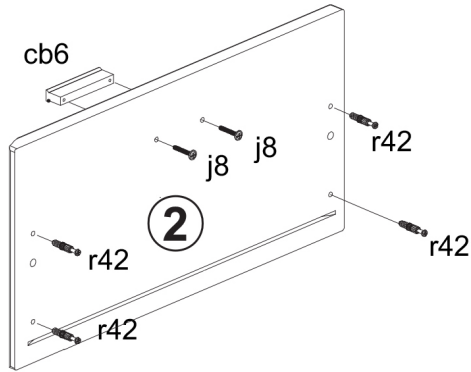
n14/2
p38
p38
- D**

n14/2
p17

8



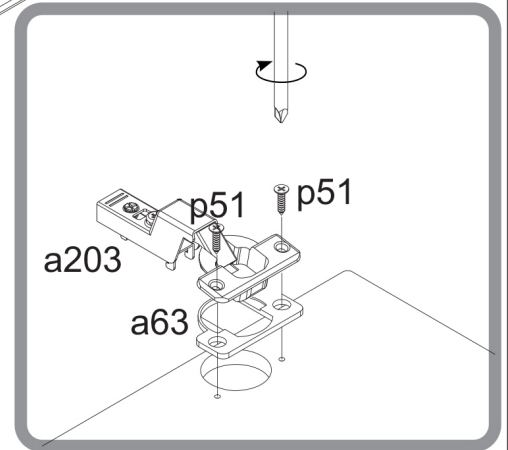
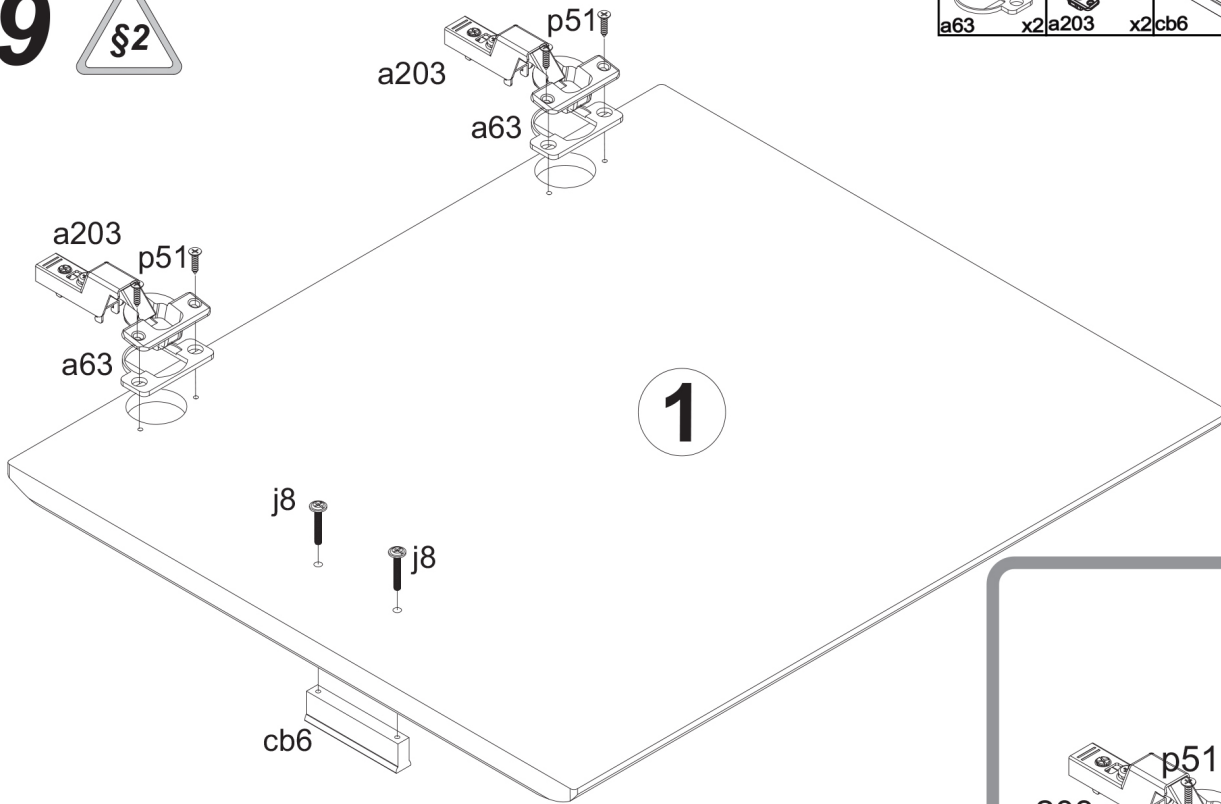
64mm cb6 x1	18 j8 x2	20/11 r42 x4	Ø15x12 mm #16 r1 x4	Ø6x30 mm f1 x2	Ø4x40mm p64 x4	Ø16 s2 x4	Ø3,5x16mm p38 x3
----------------	-------------	-----------------	------------------------	-------------------	-------------------	--------------	---------------------



9



a63	x2 a203	x2 cb6	x1 j8	x2 p51	x4



10

Ø3,5x16mm
p38 x2

